

## VIKTIG INFORMATION

Läs bifogad installationsanvisning noggrant innan installation. Nödutrymningsbeslagets måttskiss är inkluderad i förpackningen. Vid installation av produkten måste varningar och allmänna instruktioner följas. All bifogad dokumentation måste överlämnas av installatör till användare.

Före installation, säkerställ att dörr, karm är i gott skick och att rätt dörrhängning i kombination med beslag överensstämmer. Kontrollera certifikat innan installation i branddörr för att säkerställa att rätt kombination används. Kontrollera att dörrens konstruktion tillåter användning av nödutrymningsbeslag.

Under installation måste annan beslagning t.ex. tätninglistor hanteras varsamt så att funktion på varken nödutrymningsbeslag eller övrig beslagning påverkas.

Efter installation, säkerställ att alla skruvar är åtdragna, skruvhuvuden inte sticker upp och att dörrbladet löper fritt.

Säkerhetsegenskaperna på denna produkt är avgörande för dess överensstämmelse med SS-EN 179:2008, Rapport 9P07239, P117550 och P112815. Inga ändringar av något slag, andra än de som beskrivs i dessa anvisningar är tillåtna.

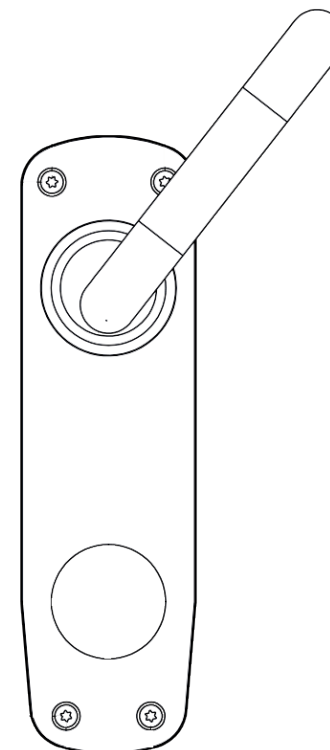
StepLock ansvarar endast för funktionen på produkter som har monterats i enlighet med installationsanvisningen samt att underhållsinstruktionen har följts.

En skylt med texten "Vrid handtaget för att öppna" eller ett piktogram som pekar mot utrymningsbeslaget bör fästas på insidan av dörren i omedelbar anslutning till nödutrymningsbeslaget. Piktogrammet ska vara minst 8 000 mm<sup>2</sup> och vara vit på en grön bakgrund

Rekommenderas att användas tillsammans med StepLocks mekaniska utrymningslås, eltryckeslås, mekaniska-, elektriska slutbleck och cylindrar av skandinavisk typ eftersom StepLock annars inte ansvarar för att utrymningsbehöret överensstämmer med kraven i SS-EN 179:2008.

# STEP LOCK

*När det måste fungera.*



	Stendals EI AB Signalistgatan 17 721 31 Västerås, Sweden									
	0402 - Exit-03      STEP Exit									
EN 179:2008	3	7	7	0/B	1	4	5	2	A	A/D

## KONTAKTA OSS

Kom ihåg att du alltid är välkommen att kontakta oss om du behöver hjälp. Maila eller ring vår tekniska support på [info@steplock.se](mailto:info@steplock.se) eller 021-480 12 13.

# Installationsanvisning STEP Exit ST17960/61/62/63 nödutrymningsbeslag

## INNEHÅLL

Sprängskiss.....	3
Teknisk specifikation STEP Exit.....	3
Måttskiss.....	4
Installationsanvisning.....	5
Tillbehör.....	6
Underhållsanvisning.....	7
Viktig information och CE-märkning.....	8
Kontakta oss.....	8

## UNDERHÅLLSANVISNING

Underhållsintervall: minst två gånger per år.

### NÖDUTRYMNINGSBESLAG

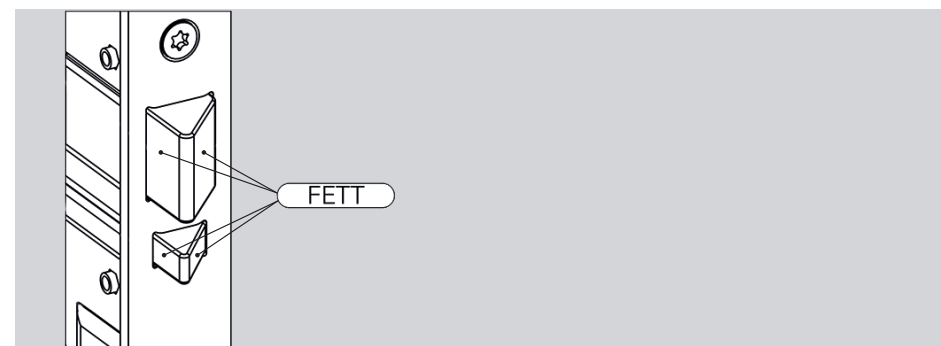
- Se till att alla skruvar är väl fastdragna.
- Kontrollera nödutrymningsbeslagets funktion:
  - Tryck ner handtaget till ändläget och se att fallkolven/fallkolvarna är fullständigt indragna.
  - Släpp upp handtaget igen och se att det enkelt återfjädrar till startposition samt att fallkolven/fallkolvarna återvänder till fullt utskjutet läge.

Återupprepa testet minst fem gånger.

- Kontrollera att alla monterade trycken och cylindrar fungerar.
- Se till att utrymningsdekalen är oskadad och väl synlig.
- Torka av trycket från smuts och fett.

### MEKANISKT LÅS OCH SLUTBLECK

- Kontrollera regelbundet det mekaniska låsets funktion.
- Kontrollera alltid det mekaniska låsets funktion i samband med provning av brandcellsgränser, utrymningsvägar eller liknande.
- Kontrollera regelbundet de mekaniska låsets fastsättning i dörrbladet samt monterade trycken, cylindrar och slutbleck.
- Två gånger per år, eller vid behov, ska fallkolven smörjas med fett. Använd ett tunt skikt av DIN 51502 fett. Observera att det mekaniska låset aldrig får smörjas med olja.



## KONTROLLERA NÖDUTRYMNINGSBESLAGETS FUNKTION

- Tryck ner handtaget till ändläget och se att fallkolvarna är fullständigt indragna.
  - Släpp upp handtaget igen och se att det enkelt återfjädrar till startposition samt att fallkolvarna återvänder till fullt utskjutet läge.
- Återupprepa testet minst fem gånger.

## KOMPLETTERANDE BEHÖR

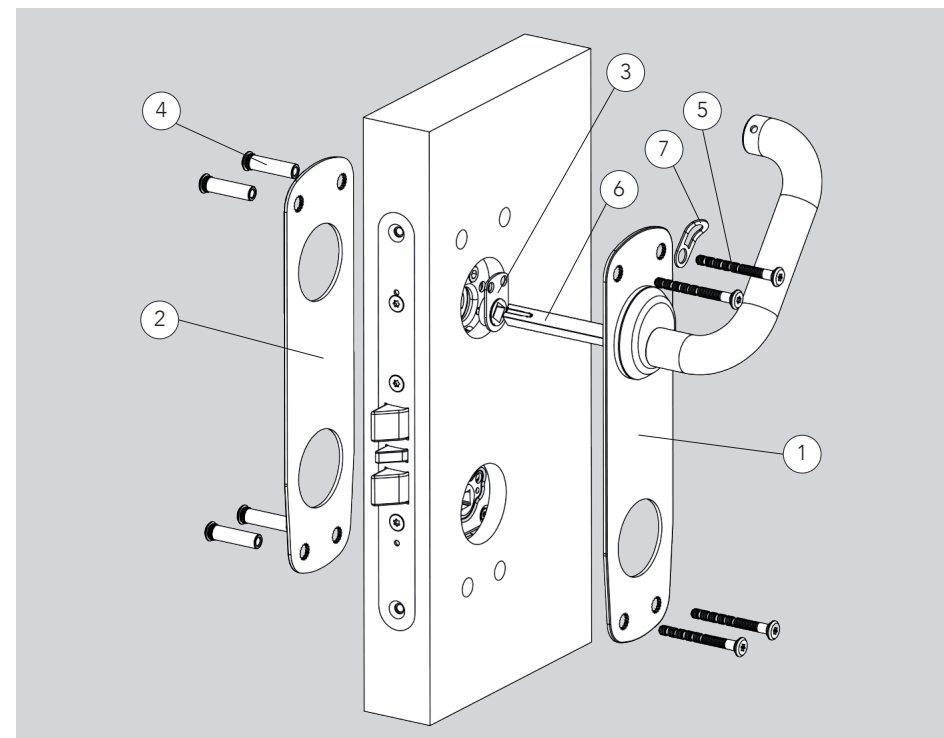
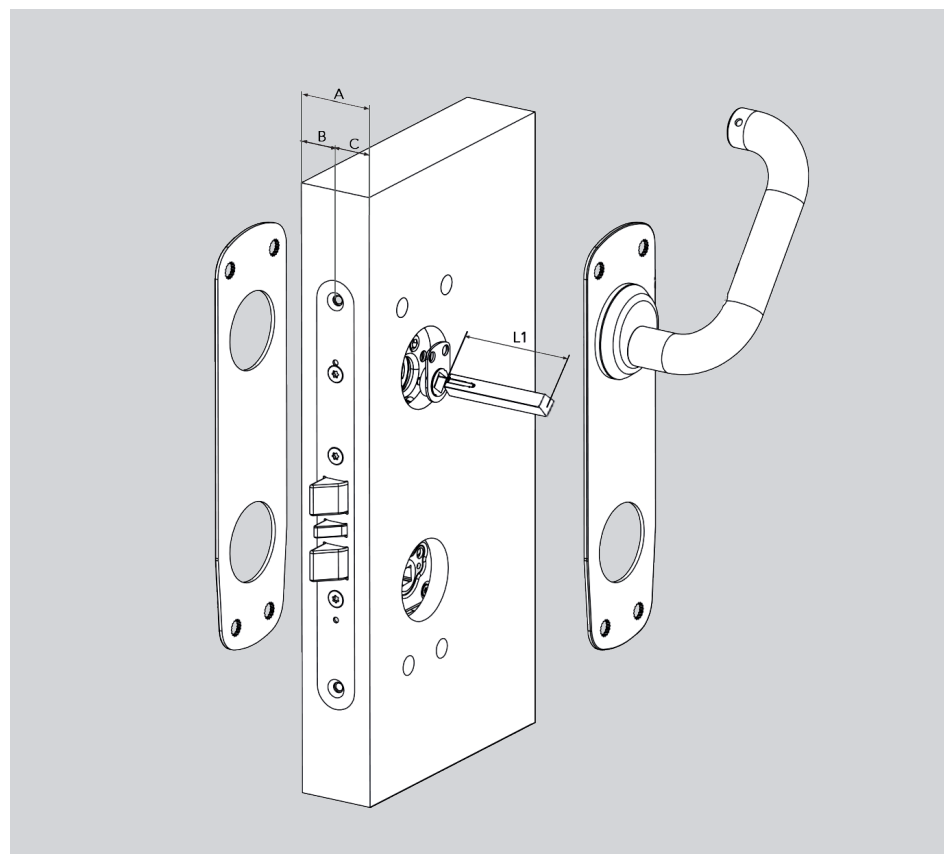
Använd valfri rund eller oval cylinder av skandinavisk modell, täckbricka eller vred.

## TILLBEHÖR

### CYLINDERPINNE

C	L1	Art. nummer
20 – 65 mm	70 mm	ST17988-70

Cylinderpinnen kapas till rätt längd, C-mått plus 10-35 mm. (min C+10, max C+35)



Nummer	Benämning
1	STEP Exit insida
2	STEP Exit utsida
3	Medbringare
4	Hylsmutter M5
5	Skruv
6	Cylinderpinne
7	Sigillfäste

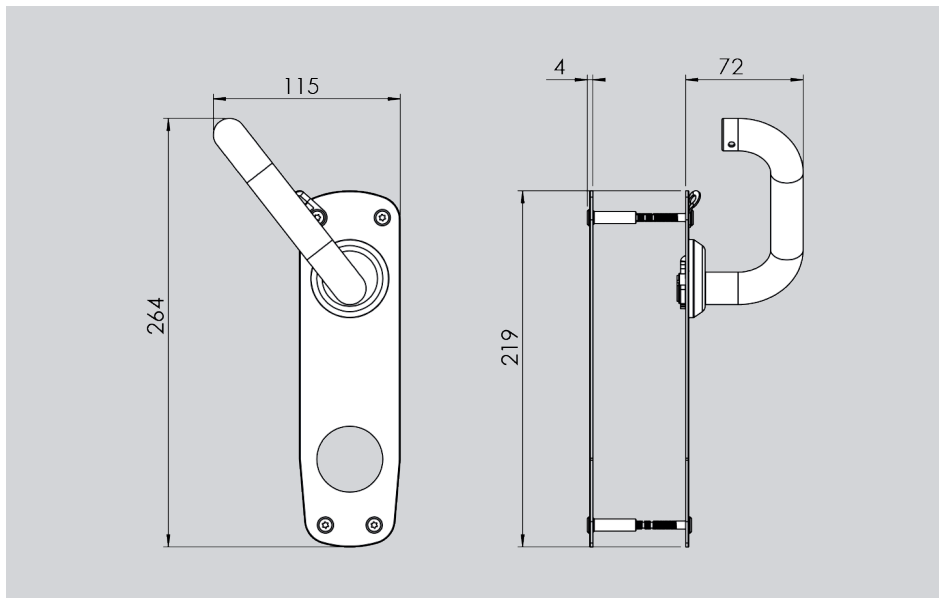
## TEKNISK SPECIFIKATION

Denna installationsanvisning avser STEP Exitnödutrymningsbeslag ST17960 och ST17961 i kombination med STEP Mekaniska utrymningslås och STEP 110/120/130/132 Eltryckslås. Den avser även STEP Exitnödutrymningsbeslag ST17962, ST17963 i kombination med STEP 140 Ellås. Kombinationen är certifierad och brandgodkänd i enlighet med SS EN 179:2008.

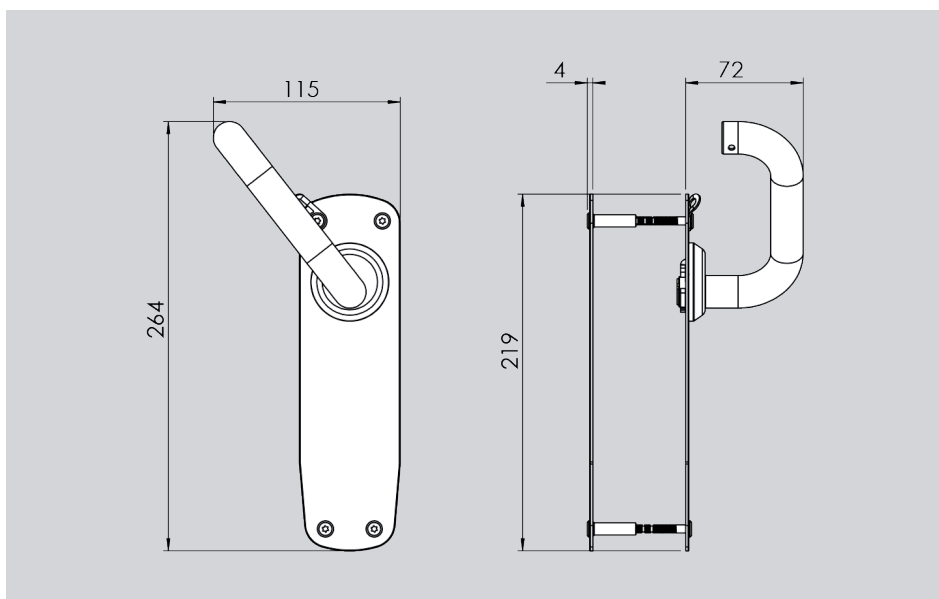
STEP Exit nödutrymningsbeslag är avsedd för slagdörrar med följande storlekar:

- Max dörrbladsbredd: 1 320 mm
- Max dörrbladshöjd: 2 520 mm

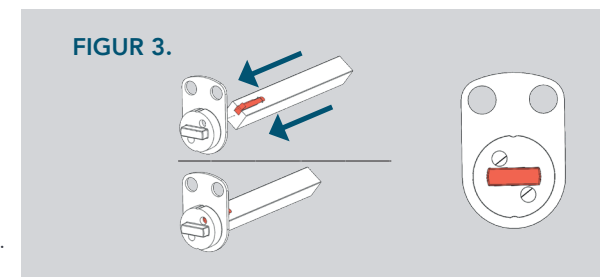
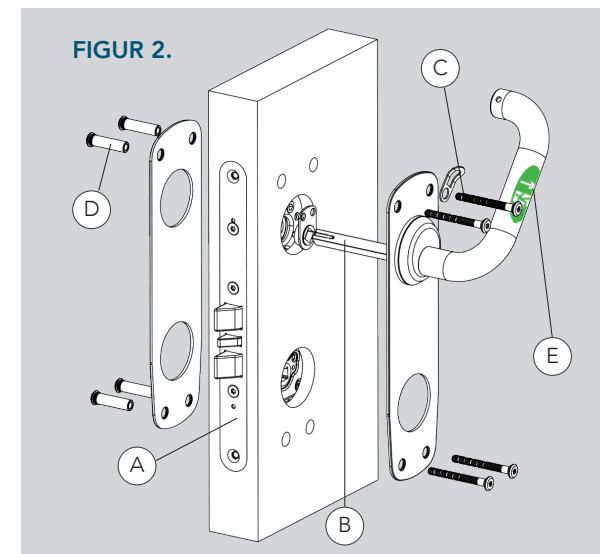
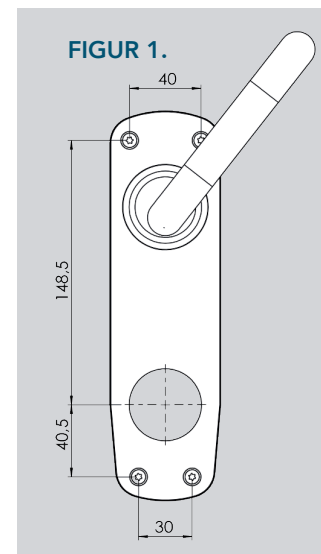
## MÅTTSKISS ST17960 OCH ST17961



## MÅTTSKISS ST17962 OCH ST17963



## INSTALLATIONSANVISNING



**FIGUR 1.**  
Borra fyra genomgående  
Ø 10 mm hål enligt figur 1.

**FIGUR 2.**  
1. Montera låset (A) i dörrbladets urtag.  
2. Cylinderpinnen (B) kapas till rätt längd, dörrbladets C-mått plus 10-35 mm.

**FIGUR 3.**  
3. Montera Cylinderpinne samt medbringare.  
- Linjera cylinderpinnens spärrfjäder med ett av de två hålen i medbringaren.  
- Montera medbringaren horisontellt.  
- Skruva fast medbringaren i cylinder. Kontrollera att pinnen sitter fast i medbringaren.

3. Vid behov, kapa skruvarna (C) till att bli ca 5 mm kortare än dörrbladets bredd.  
4. Montera STEP Exit med skruvarna (C) och nipplarna (D).  
5. Fäst den efterlysande utrymningsdekalen (E) på handtaget på dörrens insida. Pilen ska peka nedåt.